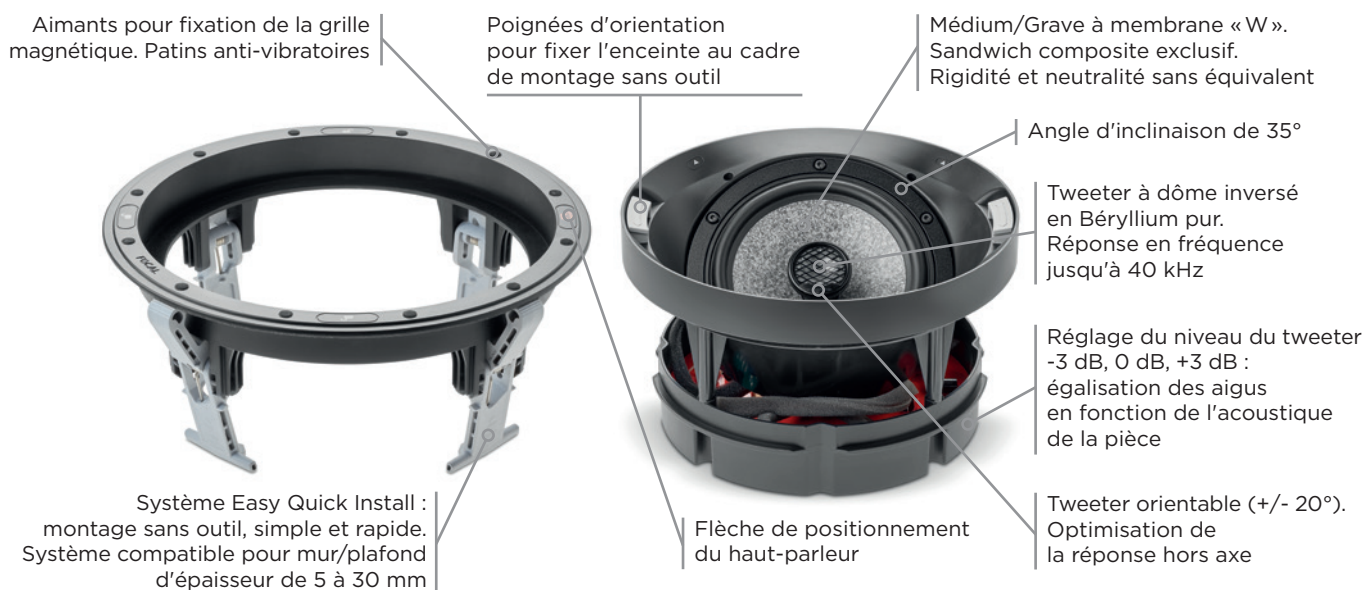


# 1000 ICA6

Fiche produit

FABRIQUÉ  
EN FRANCE



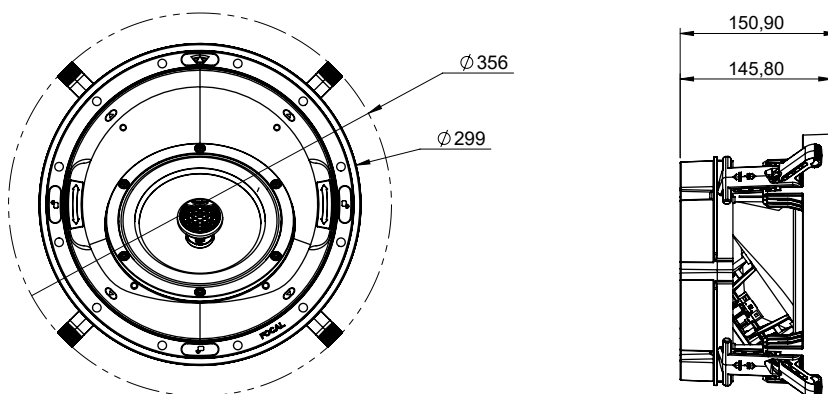
## Points clés

- Enceinte encastrable plafond coaxiale 2 voies
- Montage du produit simple, rapide et sans outil
- Haut-parleurs développés et fabriqués en France par Focal
- Livré avec grilles carrées et circulaires prêtes à peindre
- Feutrine blanche et noire prêtes à coller
- Contrôle de la réponse hors axe (orientation tweeter et réglage gain)
- Haut-parleur incliné à 35°

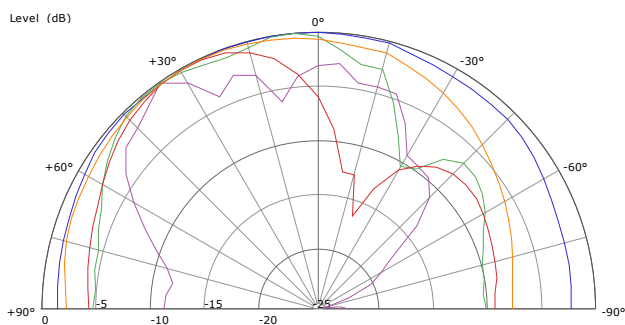
## Spécifications techniques

Type d'enceinte	Plafond coaxiale 2 voies
Haut-parleurs	Médium/Grave «W» 16,5 cm Tweeter à dôme inversé en Béryllium pur 25 mm
Sensibilité (2,83V/1m)	90,5 dB
Bande Passante (+/-3 dB)	55 Hz - 40 kHz
Coupure basse (- 6 dB)	45 Hz
Impédance nominale	8 Ω
Impédance minimale	5,1 Ω
Puissance ampli recommandée	25 - 150 W
Dimension (Ø x profondeur)	299 x 127 mm
Diamètre d'encastrement (Ø)	264 mm
Profondeur d'encastrement	146 mm
Poids net (avec grille)	3 kg
Dimensions carton (L x P x H)	375 x 375 x 340 mm
Poids Total (avec emballage)	5,3 kg

## Encombrement

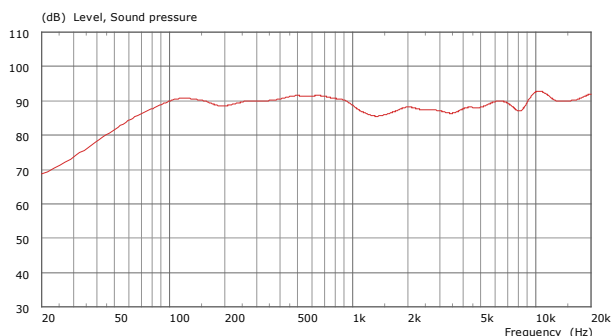


## Mesures Directivité



- Curve at: 500 Hz
- Curve at: 1 kHz
- Curve at: 2 kHz
- Curve at: 4 kHz
- Curve at: 8 kHz

## Réponse en fréquence



## 1000 ICA6 Tableau de calcul des niveaux

Puissance/Distance	1 m	2 m	5 m
1 W (2,83 V)	90,5 dB	85 dB	77 db
20 W (12,6 V)	104 dB	98 dB	90 db
50 W (20 V)	108 dB	102 dB	94 db
100 W (28,3 V)	111 dB	105 dB	97 db

Récapitulatif	125 Hz	250 Hz	500 Hz	1 kHz	2 kHz	4 kHz	8 kHz
NPA (2.83V/1m)(dB)	91	90	92	89	88	88	88
Angle d'ouverture à -6 dB	180°	180°	180°	-60°/+180°	-0°/+180°	-20°/+180°	-20°/+60°